



AV1000 BA

WHY RAMEX HOSE REELS › PERCHÈ UN AVVOLGITUBO RAMEX

■ SAVE TIME	■ RISPARMIO DI TEMPO
■ SAVE MONEY	■ RISPARMIO DI DENARO
■ INCREASED SAFETY	■ SICUREZZA SUL LAVORO
■ LONG HOSE DURABILITY	■ INCREMENTA LA DURATA DEL TUBO
■ EFFICIENCY IN DAILY WORK	■ EFFICIENZA NEL LAVORO QUOTIDIANO
■ 100% MADE IN ITALY	■ MADE IN ITALY 100%

WHERE TO USE › DOVE UTILIZZARLO



PROPER USE › CORRETTO UTILIZZO



1



2



3



4

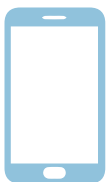


5



6

RAMEX
video





AV1000 BA

TECHNICAL FEATURES › CARATTERISTICHE TECNICHE

AV1000 BA AISI 304

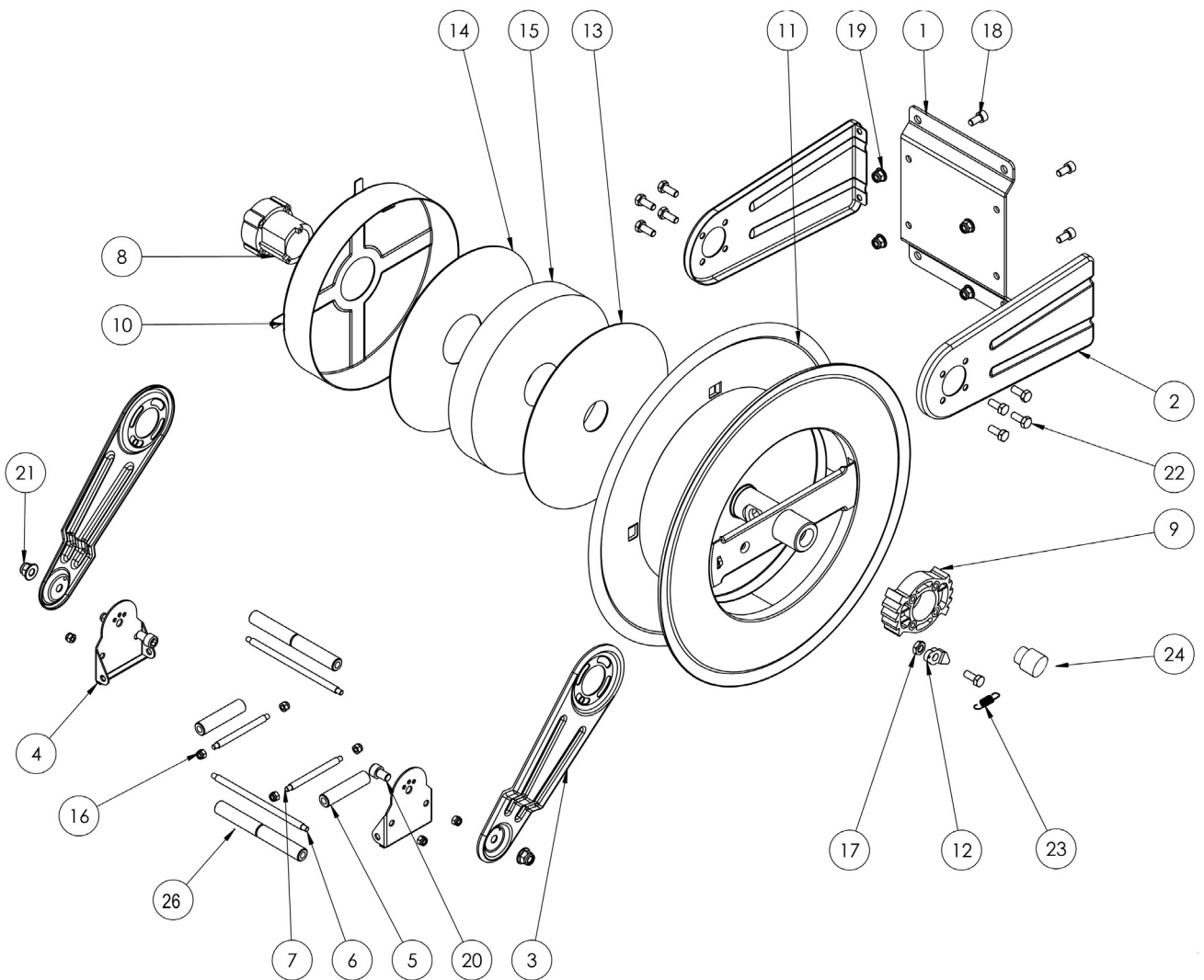
Admitted diameters Diametri ammessi	1/2"
Hose length in meters Lunghezza tubo	Up to 15 mt 1/2" Fino a 15 mt 1/2"
Working pressure Pressione lavoro	Up to 20 bar / Fino a 20 bar
Working Temperature Temperatura lavoro	70°c
Inlet thread size Connessione Ingresso	1/2" F
Outlet thread size Connessione uscita	1/2" F
Weight Peso	14,5 kg
Packing size Dimensione imballo	280x600x550 mm
Raw material sides and roll Materiali costruttivi rullo e fiancate	AISI 304
Raw material swivel joint Materiali costruttivi giunto	AISI 316
Raw material main spring Materiali molla principale	Carbon Steel Acciaio al carbonio
Can be used to transfer Adatto all'utilizzo con	Breathable air Aria respirabile
Included Accessories Accessori inclusi	Hose bumper and nipple Tampone fine corsa e nipplo

ramme



AV1000 BA

EXPLODED VIEW › ESPLOSO





AV1000 BA

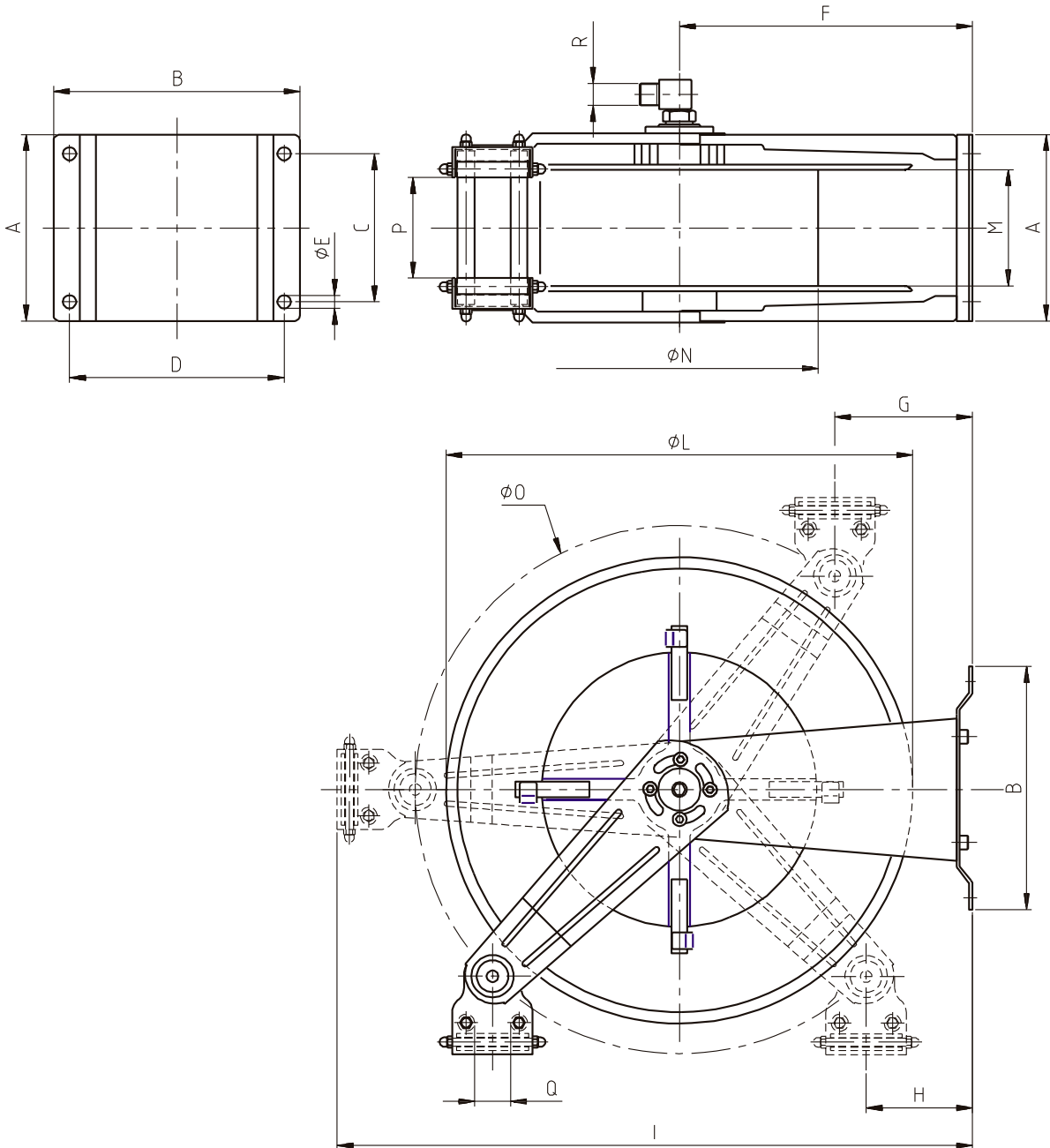
EXPLODED VIEW › ESPLOSO

POS	Description and quantity / Descrizione e quantità	AV 1000 BA	
1	Base (1x)		
2	Side fixed arm / Fiancata fissa (2x)		
3	Mobile arm / Fiancata mobile (2x)		
4	Roller guide / Guida rullino (2x)		
5	Vertical roller / Rullino verticale (2x)		
6	Horizontal rod / Tirante orizzontale (2x)		
7	Vertical rod / Tirante verticale (2x)		
8	Plastic hub / Perno in plastica (1x)	KIT 91 EX	
10	Spring case / Padellotto portamolla (1x)		
13	Stainless steel separator / Distanziale in acciaio inox (1x)		
14	Stainless steel separator / Distanziale in acciaio inox (1x)		
15	Main spring / Molla principale (1x)		
9	Plastic rack / Cremagliera in plastica (1x)	KIT CR 1	
11	Reel / Bobina (1x)		
12	Plastic ratchet / Salterello in plastica nudo (1x)	KIT 93	RC 10
17	Ratchet screw + nut M10 / Vite per salterello + dado M10 (1x)		RC 20
23	Ratchet spring / Molla per salterello (1x)		KIT 12
23	Conductive spring / Molla conduttiva (1x)		
16	Nut M6 / Dado M6 (8x)		
18	Screw M8 / Vite M8 (4x)		
19	Nut M8 / Dado M8 (4x)		
20	Screw M10 / Vite M10 (2x)		
21	Nut M10 / Dado M10 (2x)		
22	Screw M8 / Vite M8 (8x)		
24	Swivel joint (with adapter 3/4"-1/2") / Giunto girevole (con adattatore 3/4"-1/2") (1x)	4812 FOOD + adapter	
26	Horizontal roller / Rullino orizzontale (2x)		



AV1000 BA

DIMENSIONAL DRAWING › DISEGNO DIMENSIONALE



ART.	A	B	C	D	E	F	G	H	I	L	M	N	O	P	Q	R
AV1000 BA	180 mm	232 mm	140 mm	204 mm	13 mm	262 mm	50 mm	50 mm	560 mm	430 mm	115 mm	260 mm	460 mm	98 mm	40 mm	1/2"



AV1000 BA

INCLUDED ACCESSORIES › ACCESSORI INCLUSI

HOSE REEL AVVOLGITUBO	HOSE BUMPER FERMATUBO	NIPPLE NIPPLO	SWIVEL JOINT GIUNTO GIREVOLE
AV 1000 BA	4944 	4908 - 316 	4812 FOOD 

OPTIONAL ACCESSORIES › ACCESSORI OPTIONAL

HOSE REEL AVVOLGITUBO	HOSE BUMPER FERMATUBO
AV 1000 BA	4939 4942 4945 4943 

 <http://ramex.com.ru> 8 (800) 707-66-48

 ramex@ramex.com.ru +7 (495) 540-45-68